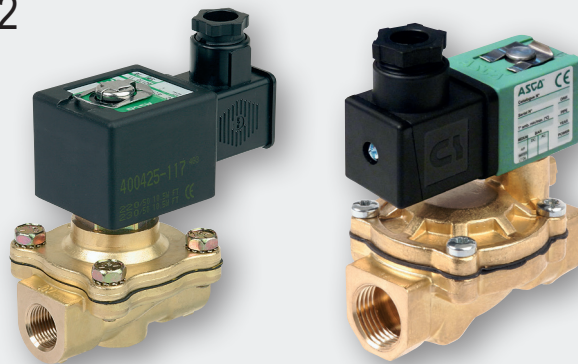


ZAWORY ELEKTROMAGNETYCZNE 2/2

ze wspomaganiem
korpusu z mosiądzu, 3/8 do 2



	seria 210	seria 238
Media	powietrze, gaz obojętny, woda, olej	powietrze, gaz ob., woda
Ciśnienie różnicowe	patrz tabela doboru	
Temperatura medium (TS)	-20°C do +85°C	-10°C do +85°C
Temperatura otoczenia (TS)	-20°C do +75°C -20°C do +50°C (DC (=): G1, G1 1/4, G 1 1/2)	-10°C do +60°C
Korpus	mosiądz	
Uszczelnienia	NBR (guma nitylowa) lub FPM (końcówka V) lub EPDM (końc. E)	
Standardowe napięcia DC (=)	24 - 48V	
AC (~)	24 - 48 - 115 - 230V / 50Hz	

- Zerowe minimalne ciśnienie różnicowe (seria 210)
- Wyjątkowo długi czas eksploatacji w aplikacjach polowych
- Mały pobór mocy (seria 238)
- Szeroki zakres natężeń przepływów (2,4 do 34 m³/godz.)
- Wymienność cewek elektromagnetycznych AC/DC (seria 238)

TABELA DOBORU

średnica rury	średnica gniazda	współczynnik przepływu Kv	ciśnienie różnicowe pracy bar				moc		(M)	przyłącze elektryczne	kod	Standardowe napięcia (V)							
			min.	maks. (PS)			~	=				AC (~) / 50Hz			DC (=)				
				bar	powietrze/woda	olej						W	W	24	48	115	230	24	48
2/2 NZ - minimalne ciśnienie 0 bar (podwieszona membrana)																			
3/8	16	2,6	0	9	3	-	-	10,5	11,2	X	SCE210C093	✓	✓	✓	✓	✓	✓	✓	✓
	12,5	2,1	0	10	10	-	-	6	15,3	X		SCG238A044	✓			✓	✓		
1/2	12,5	2,1	0	10	10	-	-	6	15,3	X	SCG238A046	✓			✓	✓			
	19	4,2	0	10	10	-	-	6	15,3	X	SCG238A047	✓			✓	✓			
3/4	16	3,4	0	9	3	-	-	10,5	11,2	X	SCE210C094	✓	✓	✓	✓	✓	✓	✓	✓
	19	4,3	0	9	3	-	-	10,5	11,2	X	SCE210D095	✓	✓	✓	✓	✓	✓	✓	✓
1	25	11,1	0	9	6	9	6	15,4	23	X	SCG238A048	✓	✓		✓	✓			
		10	0	10	10	-	-	9	15,3	X	SCE210B154	✓	✓	✓	✓	✓	✓	✓	✓
1 1/4	28	12,8	0	9	6	9	6	15,4	23	X	SCG238A050	✓			✓	✓			
		19,3	0	9	5	9	5	15,4	23	X	SCE210B155	✓	✓	✓	✓	✓			
2/2 NO - minimalne ciśnienie 0 bar (podwieszona membrana)																			
3/8	16	2,6	0	9	9	9	5	10,5	11,2	X	SCE210C033	✓	✓	✓	✓				
												1/2	3,4	0	9	9	9	5	10,5
3/4	19	4,7	0	9	9	9	5	10,5	11,2	X	SCE210C035	✓	✓	✓	✓	✓			

(M) Ręczne przesterowanie X : brak ● : jest

(2) ISO 4400 / EN 175301-803, typ A

ZAWORY ELEKTROMAGNETYCZNE 2/2

TABELA DOBORU

średnica rury	średnica gniazda mm	współczynnik przepływu Kv m³/godz.	ciśnienie różnicowe pracy bar				moc		(M)	przylączę elektryczne	kod G = ISO 228; E = Rp ISO 7/1; B = NPT	Standardowe napięcia (V)										
			min. bar	maks. (PS)			~ W	= W				AC (~) / 50Hz			DC (=)							
				powietrze/woda	olej	=						24	48	115	230	24	48					
2/2 NZ - minimalne ciśnienie 0,35 bar (pływająca membrana)																						
3/8	16	2,6	0,35	14/10	9/7	10	7	6	11,2	×	SCE210D001	✓		✓	✓							
1/2	16	3,4	0,35	14/10	9/7	10	7	6	11,2	×	SCE210D002	✓		✓	✓	✓						
3/4	19	4,3	0,35	9/9	7/6	8	5	6	11,2	×	SCE210D009	✓		✓								
1	25	11,1	0,35	9/6	9/9	9	9	6	11,2	×	SCE210D004			✓	✓							
1 1/2	32	19,3	0,35	9	9	9	9	6	11,2	×	SCE210D022	✓		✓								
2	44	37	0,35	9	3	6	3	9	15,3	×	SCE210-100	✓		✓								
2/2 NZ - minimalne ciśnienie 0,3 lub 0,5 bar (pływająca membrana)																						
3/8	12	2,4	0,3	10	10	-	-	4	6,9	×	SCE238D001	✓	✓		✓	✓						
		2,4	0,3	10	10	-	-	4	6,9	●	SCE238D001MO		✓									
		2,4	0,3	16	16	-	-	5	6,9	×	SCE238D006					✓						
		2,4	0,3	16	16	-	-	5	6,9	●	SCE238D006MO					✓						
1/2	12	2,4	0,3	10	10	-	-	4	6,9	×	SCE238D002	✓			✓	✓						
		2,4	0,3	10	10	-	-	4	6,9	●	SCE238D002MO				✓							
		2,4	0,3	16	16	-	-	5	6,9	×	SCE238D007					✓						
		2,4	0,3	16	16	-	-	5	6,9	●	SCE238D007MO					✓						
1/2	15	4,2	0,3	10	10	-	-	4	6,9	×	SCE238D003	✓	✓	✓	✓	✓						
		4,2	0,3	10	10	-	-	4	6,9	●	SCE238D003MO	✓	✓	✓	✓	✓						
		4,2	0,3	16	16	-	-	5	6,9	×	SCE238D008		✓			✓						
		4,2	0,3	16	16	-	-	5	6,9	●	SCE238D008MO					✓						
3/4	20	6,6	0,3	10	10	-	-	4	6,9	×	SCE238D004	✓			✓	✓						
		6,6	0,3	10	10	-	-	4	6,9	●	SCE238D004MO				✓	✓	✓					
		6,6	0,3	16	16	-	-	5	6,9	×	SCE238D009					✓						
		6,6	0,3	16	16	-	-	5	6,9	●	SCE238D009MO					✓						
1	25	9,9	0,3	10	10	-	-	4	6,9	×	SCE238D005	✓		✓	✓	✓						
		9,9	0,3	10	10	-	-	4	6,9	●	SCE238D005MO				✓	✓	✓					
1 1/4	30	9,9	0,3	16	16	-	-	5	6,9	×	SCE238D010					✓						
		9,9	0,3	16	16	-	-	5	6,9	●	SCE238D010MO					✓						
1 1/2	45	27	0,5	10	10	-	-	8	9	×	SCG238D016				✓	✓						
2	45	34	0,5	10	10	-	-	8	9	×	SCG238D017				✓	✓						
										●	SCG238D017MO				✓	✓						
										×	SCG238D018				✓	✓						

(M) Ręczne przesterowanie × : brak ● : jest (2) ISO 4400 / EN 175301-803, typ A

WYMIARY

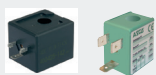
(Patrz strona 18)

OPCJE I WYPOSAŻENIE DODATKOWE

Przylączę elektryczne ze wskaźnikiem wizualnym i zabezpieczeniem lub kablem 2 m (patrz strona 103)



Cewki zamienne (patrz strona 104)



Inne materiały uszczelniające FPM, EPDM, CR

Korpus ze stali nierdzewnej (seria 210)

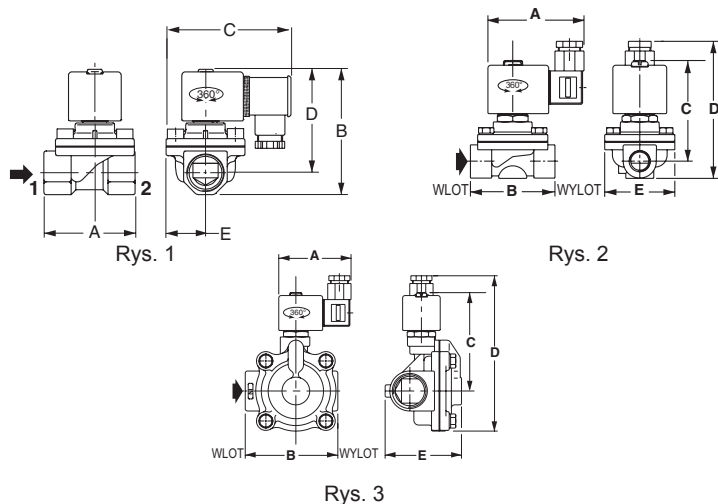


ZAWORY ELEKTROMAGNETYCZNE 2/2

WYMIARY

zawory elektromagnetyczne 2/2, ze wspomaganiem seria 210 - 238

seria 210

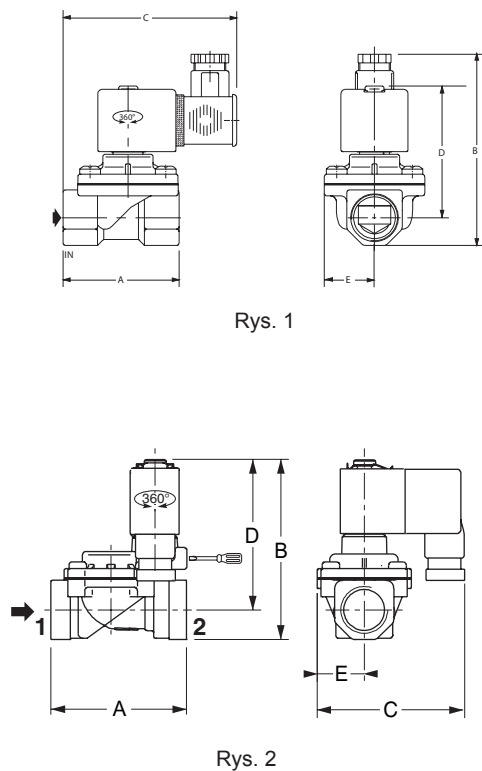


kod	A	B	C	D	E	(C)
SCE210C093						
SCE210C094	70	97	89	80	29	
SCE210D095						
SCE210B154	95	129	104,5	112	41,5	Rys. 1
SCE210B155	95	143	104,5	112	41,5	
SCE210B156	111	153	112,5	125	49,5	
SCE210C033	70	108	89	98	29	
SCE210C034						
SCE210C035	70	117	89	102	29	
SCE210D001	70	103	75	72	29	
SCE210D002	70	103	75	72	29	Rys. 2
SCE210D009	71	109	75	76	29	
SCE210D004	80	111	109	174	100	
SCE210D022	80	111	109	174	100	Rys. 3
SCE210-100 (AC)	75	129	116	203	120	

(C) Typ konstrukcji

➔ kierunek przepływu

seria 238



kod	A	B	C	D	E	(C)
SCG238A044	52	104	91,5	72	18,5	
SCG238A046	52	104	91,5	72	18,5	
SCG238A047	65	106	107	74	29	Rys. 1
SCG238A048	67	111	109	76	29	
SCG238A049	86	131	117,5	92	36,5	
SCE238D001						
SCE238D001(MO)	62	82	71	69	22	
SCE238D002						
SCE238D002(MO)						
SCE238D003	82	85	78	71	29	
SCE238D003(MO)						
SCE238D004	95	96	83	80	34	
SCE238D004(MO)						
SCE238D005	106	105	93	85	44	
SCE238D005(MO)						
SCE238D006	62	83	61,5	70	22	Rys. 2
SCE238D006(MO)						
SCE238D007						
SCE238D008	82	86	77,5	72	29	
SCE238D008(MO)						
SCE238D009	95	97	89,5	81	34	
SCE238D010	106	106	97	86	44	
SCG238D016	113	134	97	108	40,5	
SCG238D017	140	142	111	112	55	
SCG238D017(MO)	140	142	111	112	55	
SCG238D018	157	142	111	116	55	

(C) Typ konstrukcji

➔ kierunek przepływu