

# Termometry manometryczne gazowe odległościowe z przystawką kontaktową Model TGRO+EM

Karta katalogowa TW 4.24

## Zastosowanie

Termometry z urządzeniami stykowo - dźwigowymi do pomiaru odległościowego temperatury i sterowania urządzeniami elektrycznymi. Przeznaczone dla cieczy i gazów niepalnych obojętnych na stopy miedzi.

## Specjalne właściwości

### Wymagania

PN - 86 / M - 42374

### Średnice

100, 160 mm

### Położenie czujnika

króciec radialny odległościowy ze wspornikiem

### Klasa dokładności

2,5

### Zakres

0-60, -10-50, 20-80, 40-100, 0-100,  
-20-80, 60-160, 100-200, 0-150, 0-250, 50-300, 0-400,  
0-600 °C

### Przylącze procesowe

Podłączeniowy zewnętrzny  
M27x2; G3/4 - 160 mm  
M20x1,5; G1/2 - 100 mm

### Kapilara

długość od 0,6 do 16 m

### Temperatura

Otoczenie: -25 ...+ 60 °C

### Wykonanie

Czujnik  
Średnica: 15 mm - dla oprawy 160 mm  
Średnica: 12 mm - dla oprawy 100 mm  
Materiał: stal węglowa - 160 mm  
Materiał: stal kwasoodporna - 100 mm



Termometr TGRO z przystawką kontaktową

### Przełącznik

urządzenie stykowo dźwigowe typu EM

### Element pomiarowy

Zespół części zanurzalnej wypełniony gazem

### Mechanizm

Mosiądz

### Podzielnia

Aluminium - biała

### Oprawa

Stal malowana na kolor czarny - 160 mm  
Stal kwasoodporna - 100 mm

### Pokrywa

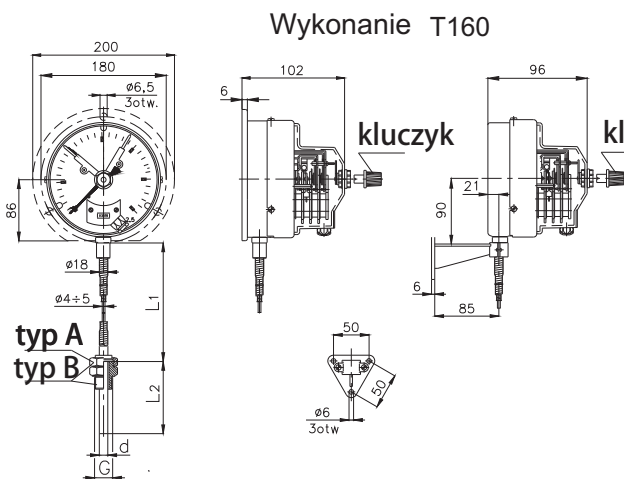
Stal malowana na kolor czarny - 160 mm  
Stal kwasoodporna - 100 mm

### Szyba

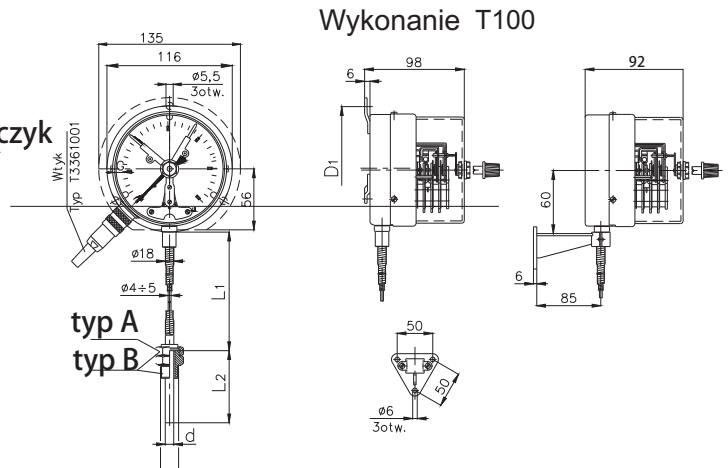
Szkló - 160 mm  
Tworzywo - 100 mm

### Opcje

- czujnik ze stali kwasoodpornej - 160 mm
- obudowa ze stali kwasoodpornej - 160 mm
- gwinty podłączeniowe wewnętrzne
- tuleja ochronna czujnika
- kołnierz tylny

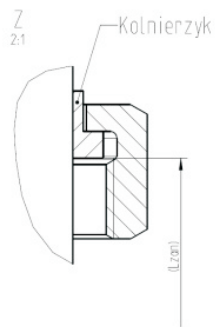
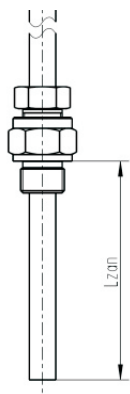


Uwaga: Mocowanie typu „A” - gwint wewnętrzny  
typu „B” - gwint zewnętrzny

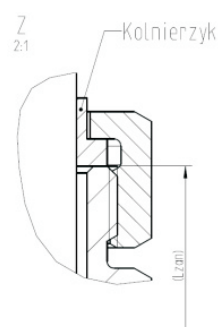
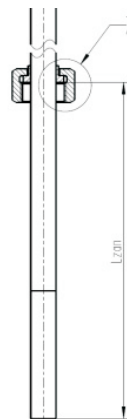


Uwaga: Mocowanie typu „A” - gwint wewnętrzny  
typu „B” - gwint zewnętrzny

Sposób mierzenia długości L dla średnicy 100 mm



Sposób mierzenia długości L dla średnicy 160 mm



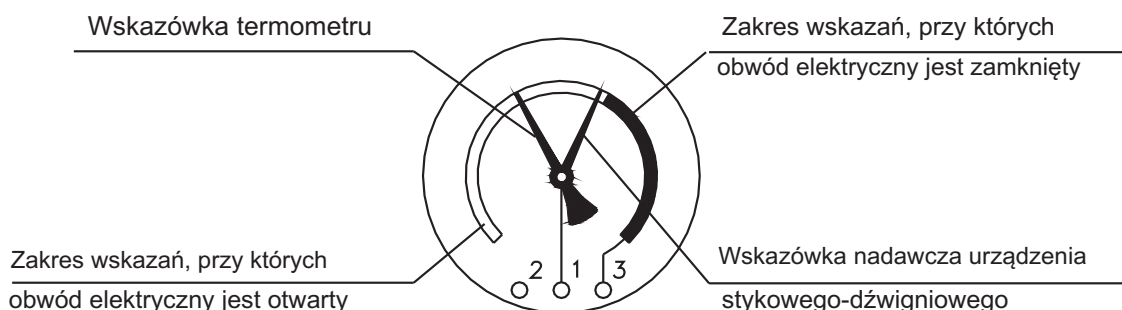
Średnica obudowy w mm	Wymiary w mm				Waga (kg)	
	D±1	d±1	G (gwinty)			SW
			Metryczne	Calowe		
100	12	M20x1,5	G1/2	27	1,3	
160	15	M27x2	G3/4	36	1,83	

Długość zanurzeniowa L	Długość kapilary	Zakres wskazań temperatury
mm	m	°C
100, 125, 160, 200, 250, 315, 400, 500, 630, 800, 1000	0.6, 1, 1.6, 2.5, 4, 6, 10, 16	0-60, -10-50, +20-80, +40-100, -20-80, +60-160, +100-200, 0-100, 0-150, 0-250, +50-300, 0-400, 0-600

# Rodzaje wykonania urządzeń stykowo - dźwigniowych

oznaczenie urządzenia stykowego -dźwigniowego	ilość łączon. obwód. sygnał.	schemat połączeń	Opis działania	oznaczenie urządzenia stykowego -dźwigniowego	ilość łączon. obwód. sygnał.	schemat połączeń	Opis działania
EZ1-1F EM1-1F lub EZ1-2F EM1-2F	1		Przy wzroście temperatury para styków zamyka obwód elektryczny w chwili przekroczenia przez wskazówkę główną temperatury określonego nastawą.	EZ5-1F EM5-1F lub EZ5-2F EM5-2F	2		Przy wzroście temperatury para styków zamyka obwód elektryczny w chwili przekroczenia przez wskazówkę główną temperatury określonego nastawą pierwszą. Przy wzroście temperatury druga para styków otwiera obwód elektr. w chwili przekroczenia przez wskazówkę główną temperatury określonego nastawą drugą.
EZ2-1F EM2-1F lub EZ2-2F EM2-2F	1		Przy wzroście temperatury para styków otwiera obwód elektryczny w chwili przekroczenia przez wskazówkę główną temperatury określonego nastawą.	EZ7-1F EM7-1F lub EZ7-2F EM7-2F	2		Przy wzroście temperatury para styków zamyka obwód elektryczny w chwili przekroczenia przez wskazówkę główną temperatury określonego nastawą pierwszą. Przy wzroście temperatury druga para styków zamyka obwód elektr. w chwili przekroczenia przez wskazówkę główną temperatury określonego nastawą drugą.
EZ3-1F EM3-1F lub EZ3-2F EM3-2F	2		Przy wzroście temperatury para styków otwiera obwód elektryczny w chwili przekroczenia przez wskazówkę główną temperatury określonego nastawą pierwszą. Przy wzroście temperatury druga para styków zamyka obwód elektr. w chwili przekroczenia przez wskazówkę główną temperatury określonego nastawą drugą.	EZ9-1F EM9-1F lub EZ9-2F EM9-2F	2		Przy wzroście temperatury para styków otwiera obwód elektryczny w chwili przekroczenia przez wskazówkę główną temperatury określonego nastawą pierwszą. Przy wzroście temperatury druga para styków otwiera obwód elektr. w chwili przekroczenia przez wskazówkę główną temperatury określonego nastawą drugą.

## Objaśnienie zasady ustawienia zakresów temperatur, przy których obwody elektryczne są otwarte lub zamknięte



1. Oznaczenie EM i EZ1+9-1F dotyczy urządzenia stykowo-dźwigniowego dla manometrów o średnicy obudowy 100 mm
2. Oznaczenie EM i EZ1+9-2F dotyczy urządzenia stykowo-dźwigniowego dla manometrów o średnicy obudowy 160 mm

Dane urządzenia stykowo dźwigniowego - maksymalne napięcie przenoszone przez styki:

- dla prądu stałego **220V**

- dla prądu przemiennego dla średnicy **100 mm - 220V, 50Hz**, dla średnicy **160 mm - 380V, 50Hz**

Maksymalne natężenie prądu przepływającego przez styki może wynosić:

**1A dla EM (styk magnetyczny); 0,7A dla EZ (styk zwykły)**

### Informacje potrzebne do zamówienia

Model wyrobu / średnica / zakres wskazań/ przyłącze procesowe / klasa dokładności / rodzaj przystawki kontaktowej

