

Termometry manometryczne gazowe odległościowe Model TGRO

Karta katalogowa TW 4.20

Zastosowanie

Termometry do pomiaru temperatury cieczy, par i gazów o max ciśnieniu 6MPa z czujnikiem odległościowym połączony kapilarą
Do zastosowania w przemysłowych instalacjach grzewczych, suszarniach przemysłowych, monitorowaniu procesów technologicznych

Specjalne właściwości

Wymagania

PN - 83 / M - 42356

Średnice

100, 160 mm

Położenie czujnika

Króciec radialny odległościowy ze wspornikiem

Klasa dokładności

2,5

Zakres

0-60, -10-50, 20-80, 40-100, 0-100,
-20-80, 60-160, 100-200, 0-150, 0-250, 50-300, 0-400, 0-600 °C

Przyłącze procesowe

M27x2; G3/4 - 160 mm
M20x1,5; G1/2 - 100 mm

Kapilara

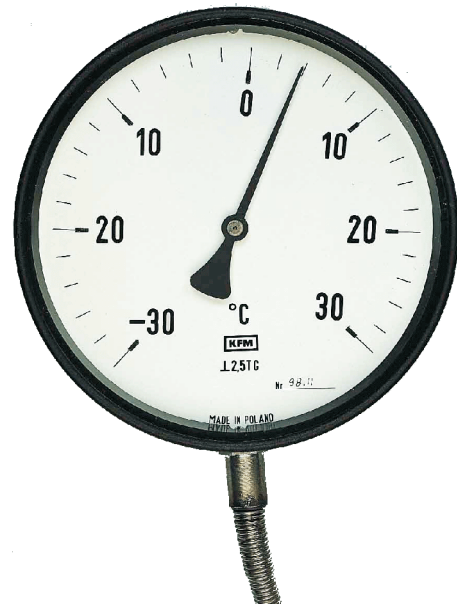
długość od 0,6 do 16 m

Temperatura

Otoczenie: -25 ... 60 °C

Wykonanie

Czujnik
Średnica: 15 mm - dla oprawy 160 mm
Średnica: 12 mm - dla oprawy 100 mm
Materiał: stal węglowa - 160 mm
Materiał: stal kwasoodporna - 100 mm



Termometr gazowy model TGRO

Element pomiarowy

Zespół części zanurzalnej wypełniony gazem

Mechanizm

Mosiądz

Podzielnia

Aluminium - biała

Oprawa

Stal malowana na kolor czarny - 160 mm
Stal kwasoodporna - 100 mm

Pokrywa

Stal malowana na kolor czarny - 160 mm
Stal kwasoodporna - 100 mm

Szyba

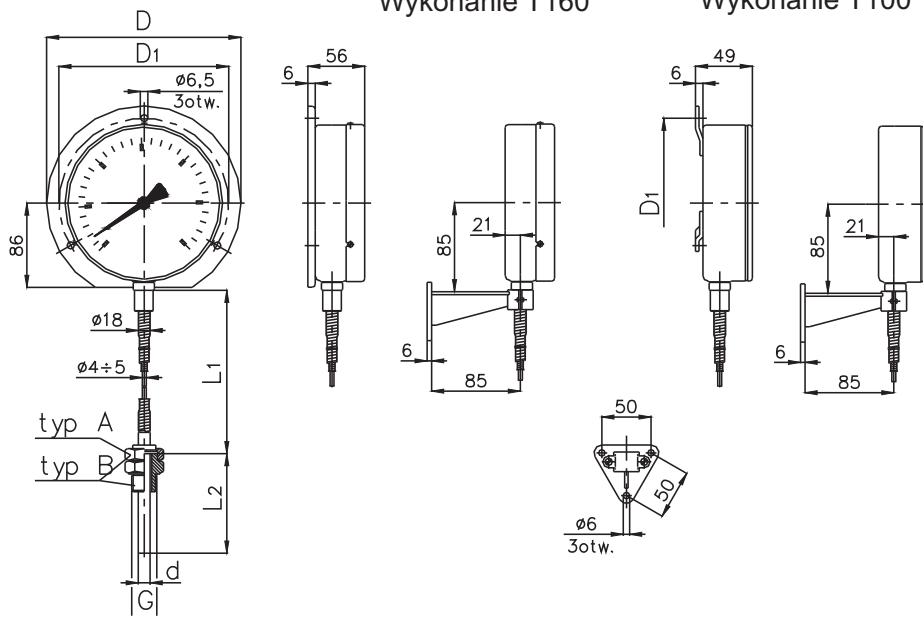
Szkló - 160 mm
Tworzywo - 100 mm

Opcje

- czujnik ze stali kwasoodpornej - 160 mm
- obudowa ze stali kwasoodpornej - 160 mm
- gwinty podłączeniowe wewnętrzne
- tuleja ochronna czujnika

Wykonanie T160

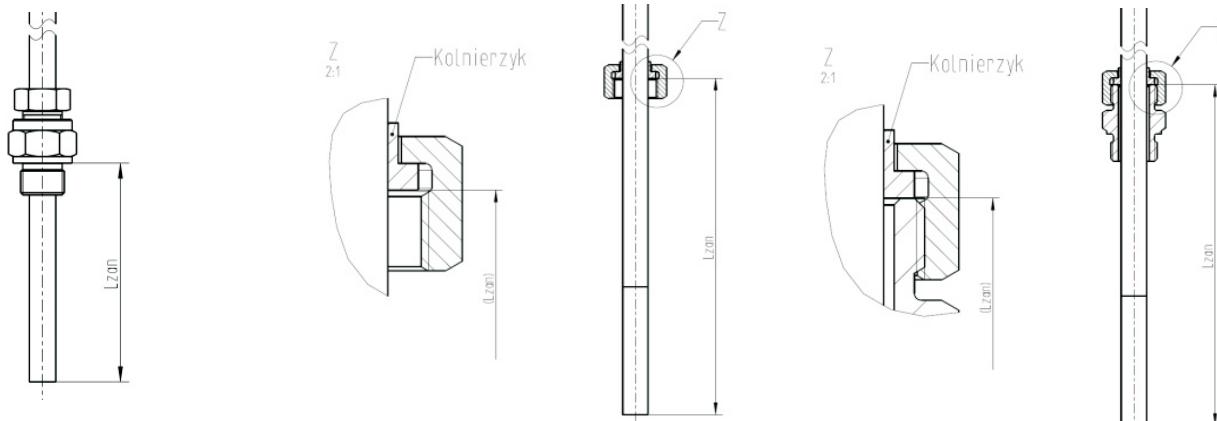
Wykonanie T100



Uwaga: Mocowanie typu „A” – gwint wewnętrzny, typu „B” – gwint zewnętrzny

Sposób mierzenia długości L dla średnicy 100 mm

Sposób mierzenia długości L dla średnicy 160 mm



Średnica obudowy w mm	Wymiary w mm					Waga (kg)
	D±1	d±1	L _c ±1	G (gwinty)		
				Metryczne	Calowe	
100	12	130	M20x1,5	G1/2	SW	0,78
160	15	160	M27x2	G3/4	SW	1,2

Długość zanurzeniowa L	Długość kapilary	Zakres wskazań temperatury
mm	m	°C
100, 125, 160, 200, 250, 315, 400, 500, 630, 800, 1000	0,6, 1, 1,6, 2,5, 4, 6, 10, 16	0-60, -10-50, +20-80, +40-100, -20-80, +60-160, +100-200, 0-100, 0-150, 0-250, +50-300, 0-400, 0-600

Informacje potrzebne do zamówienia

Model wyrobu / średnica / zakres wskazań/ przyłącze procesowe / klasa dokładności / opcje dodatkowe



WIK A Polska
spółka z ograniczoną odpowiedzialnością sp. k.
 Ul. Łęgska 29/35, 87-800 Włocławek
 Tel.: (+48) 54 23 01 100
 Fax: (+48) 54 23 01 101
 E-mail: info@wikapolska.pl
 www.wikapolska.pl