

# Termometry bimetaliczne

## Wersja standardowa

### Model A50

Karta katalogowa WIKA TM 50.03

#### Zastosowanie

- Urządzenia grzewcze
- Kotły gorącej wody
- Słoneczne systemy zasilające

#### Specjalne właściwości

- Klasa dokładności 2
- Średnice 63, 80, 100 i 160
- Zakresy od -30 ... 200 °C



Termometr bimetaliczny Model A50.20

#### Opis

##### Rozmiar nominalny w mm

63, 80, 100 i 160

##### Element temperaturowy

Spirala bimetaliczna

##### Model przyłącza

Ostona zdejmowalna, ze śrubą kontruującą

##### Klasa dokładności

Klasa 2 wg EN 13190

##### Ciśnienie znamionowe ostony

Ok. 6 bar

##### Położenie czujnika

Tylne centryczne

##### Obudowa

Model A50.10: Aluminium

Model A50.20: Stal, ocynkowana

##### Przyłącze

Ostona G ½ B, stop miedzi

##### Czujnik

Model A50.10: Ø 9 mm aluminium

160 °C lub  $l_1 > 200$  mm stop miedzi

Model A50.20: Ø 9 mm stop miedzi

##### Ostona

Długość  $l_1 = 40, 60, 100, 160, 200, 250, 300$  mm,  
stop miedzi

##### Podzielnia

Aluminium, białe, czarne nadruki

##### Wskazówka

Aluminium, czarne

##### Szyba

Tworzywo akrylowe

##### Regulacja punktu zero

Na dolnej części czujnika

## Opcje

- Inne zakresy pomiarowe
- Czujnik  $\varnothing$  7 mm, stop miedzi
- Modele do aplikacji medycznych na zapytanie

### Zakresy

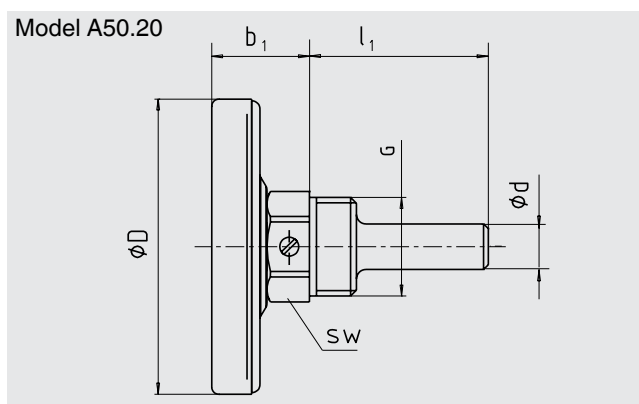
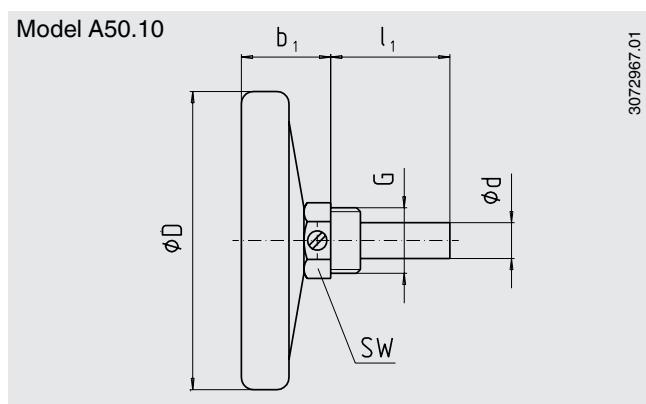
Zakresy w °C	Rozmieszczenie skali w °C
-30 ... +50	1
-20 ... +60	1
-10 ... +50	1
0 ... 60	1
0 ... 80	1
0 ... 120	2
0 ... 160	2
0 ... 200	5

### Modele

NS	Położenie czujnika	Model
63	tylne centryczne	A50.10/20
80	tylne centryczne	A50.10/20
100	tylne centryczne	A50.10/20
160	tylne centryczne	A50.10

## Wymiary w mm

Wersja standardowa



### Model A50.10

NS	Wymiary w mm						Waga w kg tylny
	$b_1$	$\varnothing d$	$\varnothing D$	G	$l_1$	SW	
63	23	12 <sup>1)</sup>	63	G ½ B	40, 60, 100, 160, 200, 250, 300	21	0.08
80	25	12 <sup>1)</sup>	80	G ½ B	40, 60, 100, 160, 200, 250, 300	21	0.10
100	30	12 <sup>1)</sup>	100	G ½ B	40, 60, 100, 160, 200, 250, 300	21	0.13
160	32	12 <sup>1)</sup>	160	G ½ B	40, 60, 100, 160, 200, 250, 300	21	0.28

1)  $\varnothing d = 11$  z długością osłony  $l_1 > 100$

### Model A50.20

NS	Wymiary w mm						Waga w kg tylny
	$b_1$	$\varnothing d$	$\varnothing D$	G	$l_1$	SW	
63	23	12 <sup>1)</sup>	63	G ½ B	40, 60, 100, 160, 200, 250, 300	21	0.09
80	23	12 <sup>1)</sup>	80	G ½ B	40, 60, 100, 160, 200, 250, 300	21	0.12
100	23	12 <sup>1)</sup>	100	G ½ B	40, 60, 100, 160, 200, 250, 300	21	0.17

1)  $\varnothing d = 11$  z długością osłony  $l_1 > 100$

## Informacje potrzebne do zamówienia

Model / rozmiar nominalny / zakres pomiarowy / przyłącze procesowe / długość czujnika  $l_1$  / opcje

Specyfikacje i wymiary podane w niniejszej karcie przedstawiają stan konstrukcyjny aktualny w momencie wydruku.  
Istnieje możliwość wprowadzenia modyfikacji i zmian w specyfikacji materiałowej bez wcześniejszego powiadomienia.



**WIKAI Polska**  
**spółka z ograniczoną odpowiedzialnością sp. k.**  
 Ul. Łęgska 29/35, 87-800 Włocławek  
 Tel.: (+48) 54 23 01 100  
 Fax: (+48) 54 23 01 101  
 E-mail: info@wikapolska.pl  
 www.wikapolska.pl